



DESCRIPCION

El interface telefónico **IT-15** permite dar un aviso de megafonía a través de la centralita telefónica.

INSTALACION:

Conectar el IT-15 según el diagrama adjunto.

FUNCIONAMIENTO:

Llamar desde una extensión al número asignado al interface telefónico. En el teléfono y en la megafonía se oirán tres tonos de preaviso al mismo tiempo. Finalizado el preaviso se dispone de un tiempo de 10 segundos (internamente ajustable hasta 20 segundos) para dar el mensaje. Finalizado el mismo, colgar el teléfono.

Mientras dura la llamada el **IT-15** da una señal de telemando para el amplificador en el conector DIN de señal. Al mismo tiempo da un cierre de contacto seco en la regleta de telemandos.

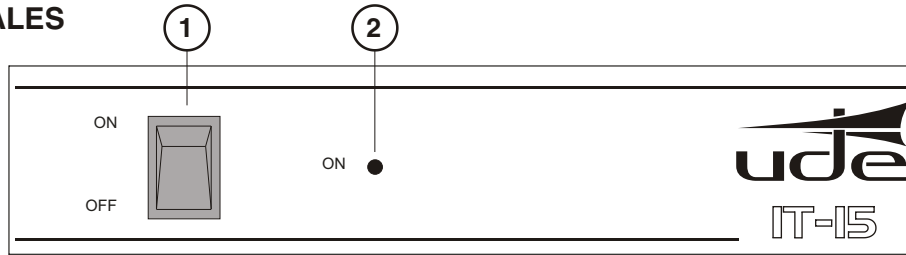
AJUSTE:

- 1- Posicionar los selectores de ajuste (S1, S2, S3) según la tabla adjunta.
- 2- Llamar desde una extensión al N° asignado al interface **IT-15**. Cuando se produce la comunicación se ilumina el piloto posterior. En este momento poner el selector test (S4) en "TEST".
- 3- Colgar la extensión desde donde se efectúa la llamada.
- 4- Ajustar el potenciómetro de sintonía hasta conseguir que el piloto de sintonía se ilumine intermitentemente.
- 5- Poner el selector test (S4) en "NORMAL".
- 6- Repetir el proceso desde el punto 2 al 5 hasta conseguir un ajuste adecuado. Por la megafonía, deberán oírse uno o dos tonos de colgado como máximo.

CARACTERISTICAS TECNICAS

- Material:	Metal.
- Color:	Negro.
- Impedancia:	600 Ω .
- Sensibilidad:	0 dBm.
- Salida:	0 dBm.
- Conexionado:	DIN / Bornas.
- Preaviso:	3 notas.
- Alimentación:	230 VAC.
- Peso:	1,5 Kgs.
- Dimensiones:	213x132x44 mm.

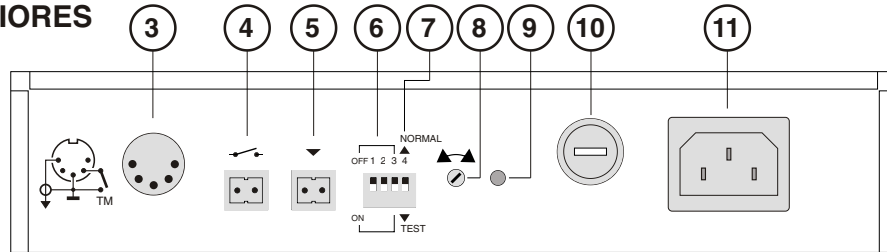
MANDOS FRONTALES



① — Interruptor marcha

② — Indicador marcha

CONEXIONES POSTERIORES



③ — Salida señal/telemando

⑥ — Selector frecuencias

⑨ — Indicador línea sintonía

④ — Conexión telemando

⑦ — Selector test/normal

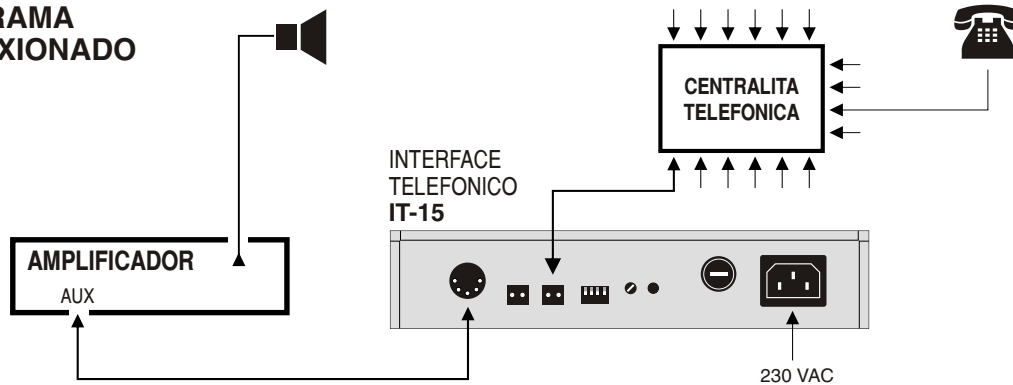
⑩ — Fusible 250 mA.

⑤ — Conexión línea extensión

⑧ — Ajuste sintonía

⑪ — Entrada alimentación

DIAGRAMA CONEXIONADO



AJUSTES

Fig. 1

S1	S2	S3	FRECUENCIA
OFF	OFF	ON	500-900 Hz.
OFF	ON	OFF	380-550 Hz.
ON	OFF	OFF	300-400 Hz.

S4	MODO
ON	TEST
OFF	NORMAL

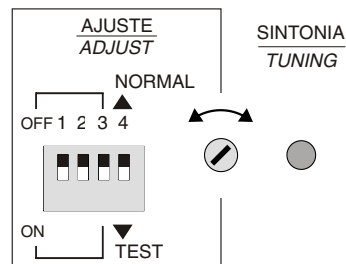
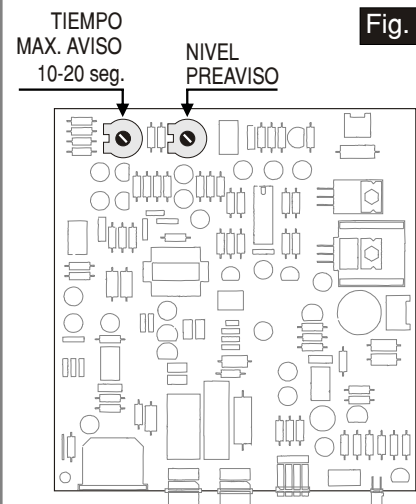


Fig. 2





DESCRIPTION

Le module interface téléphone **IT-15** permet d'envoyer un message vers le système de sonorisation à partir de la centrale téléphonique.

INSTALLATION:

Connecter le module **IT-15** suivant le diagramme joint.

FONCTIONNEMENT:

Appeler à partir d'un poste téléphonique en composant le numéro dédié à l'interface téléphone. Il sera diffusé en même temps dans le téléphone et sur le réseau de sonorisation une préannonce carillon (3 tons). A la fin de la préannonce, une durée de 10 secondes (avec un réglage interne jusqu'à 20 secondes) est disponible pour diffuser le message. Quand la diffusion du message est terminée, raccrocher le téléphone.

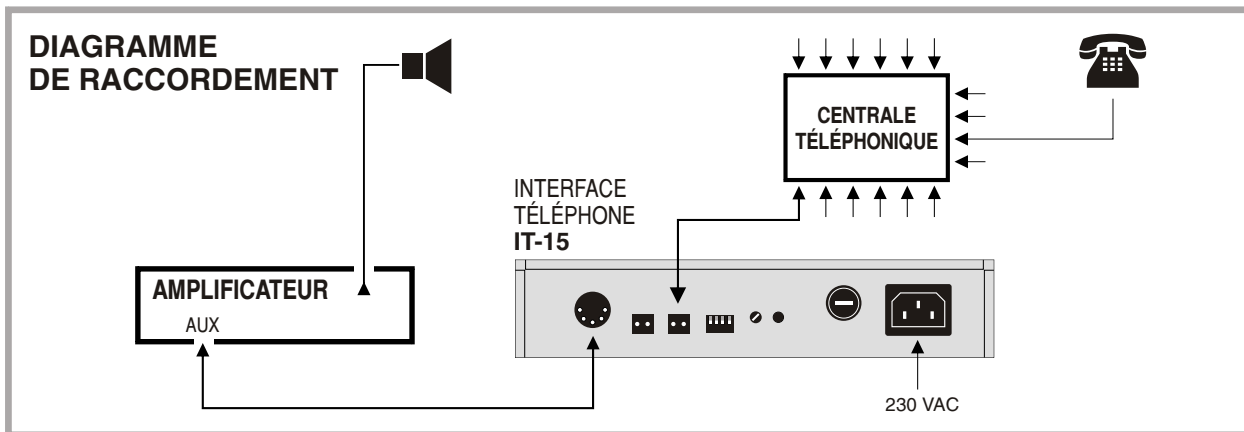
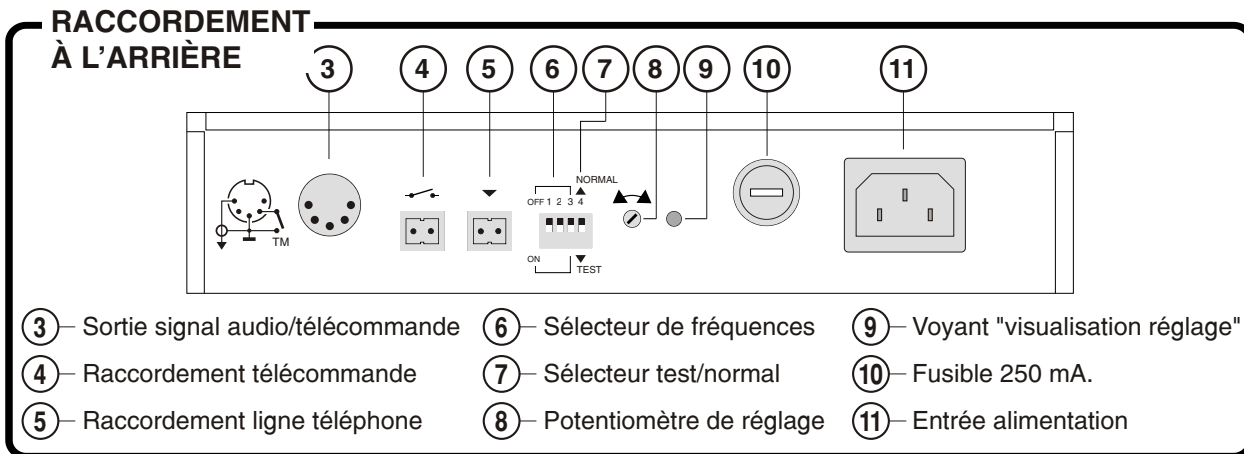
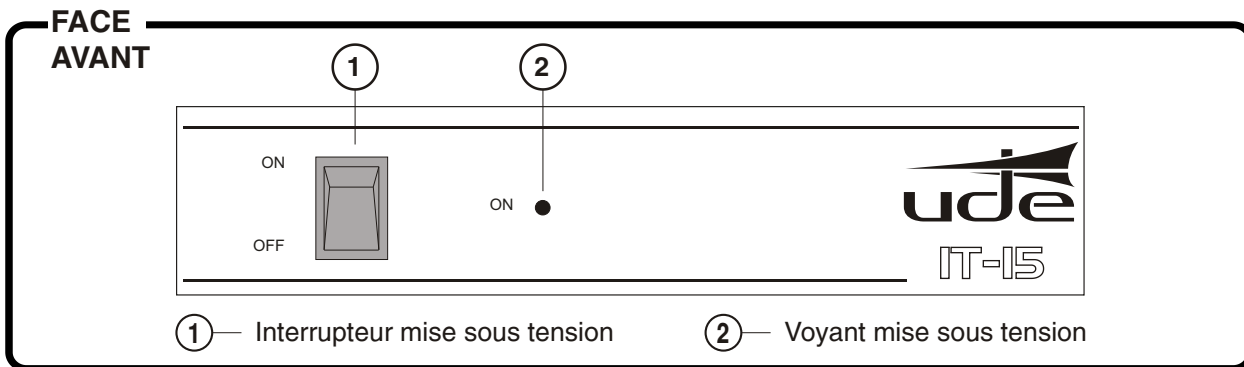
Pendant la durée de l'appel, le module **IT-15** fournit une télécommande pour l'amplificateur, sur la prise DIN du signal audio. En même temps, il fournit un contact sec disponible sur le bornier de télécommandes.

RÉGLAGES:

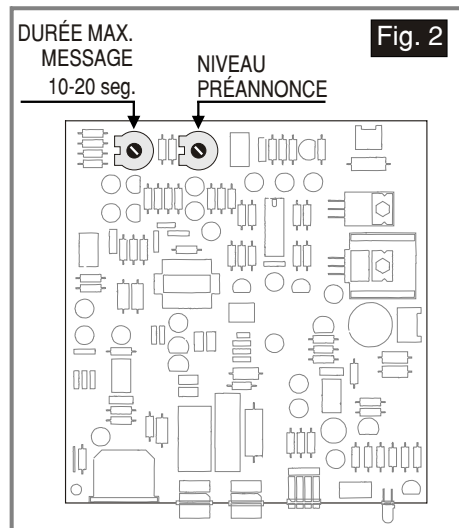
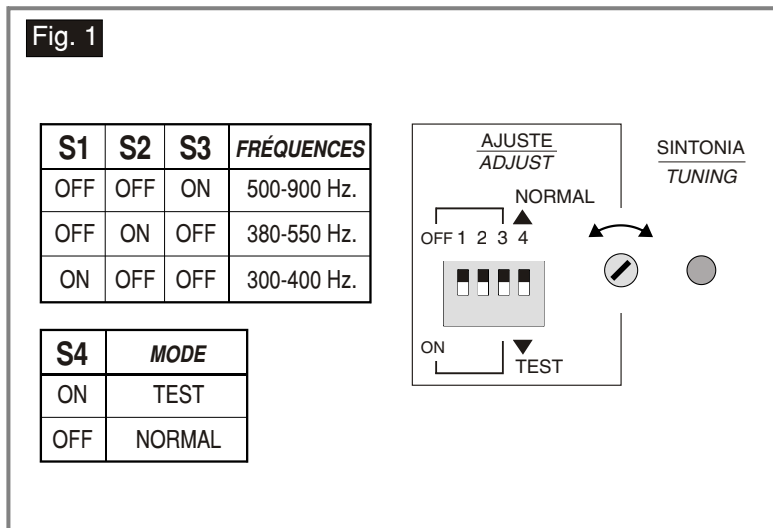
- 1- Positionner les sélecteurs de réglage (S1, S2, S3) suivant le tableau ci-joint.
- 2- Appeler depuis un poste téléphone le numéro dédié à l'interface **IT-15**. Quand la communication est établie, le voyant à l'arrière s'illumine. A ce moment là, positionner le sélecteur (S4) en position "TEST".
- 3- Raccrocher le poste téléphone qui a effectué l'appel.
- 4- Ajuster le potentiomètre à l'arrière jusqu'à ce que le voyant clignote.
- 5- Positionner le sélecteur (S4) en position "NORMAL".
- 6- Répéter cette opération du point 2 au point 5 jusqu'à l'obtention d'un réglage adéquat. On ne doit entendre, au maximum, qu'une ou deux tonalités de raccroché, sur le système de sonorisation.

CARACTERISTIQUES TECHNIQUES

- Matériel:	Métal.
- Couleur:	Noir.
- Impédance:	600 Ω .
- Sensibilité:	0 dBm.
- Sortie:	0 dBm.
- Raccordement:	DIN / Bornier.
- Préannonce:	3 tons.
- Alimentation:	230 VAC.
- Poids:	1,5 Kgs.
- Dimensions:	213x132x44 mm.



RÉGLAGES





DESCRIPTION

Telephone interface **IT-15** allows to broadcast announcements towards public address system from a telephone exchange.

INSTALLATION:

Connect **IT-15** according with diagram here enclosed.

OPERATION:

From any extension set, dial number dedicated to telephone interface. At the same time, we listen to pre-announcements (3 tones) on the telephone set and loudspeakers. When pre-announcements is completed, time period of 10 seconds (adjustable inside the module up to 20 seconds) is available, to broadcast any announcement. When broadcasting of message is done, hang-up the telephone set.

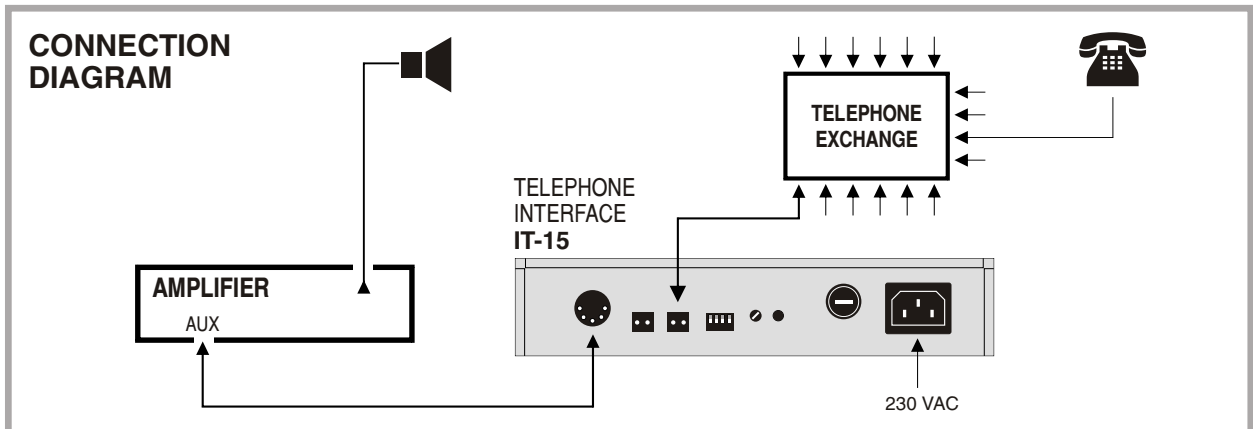
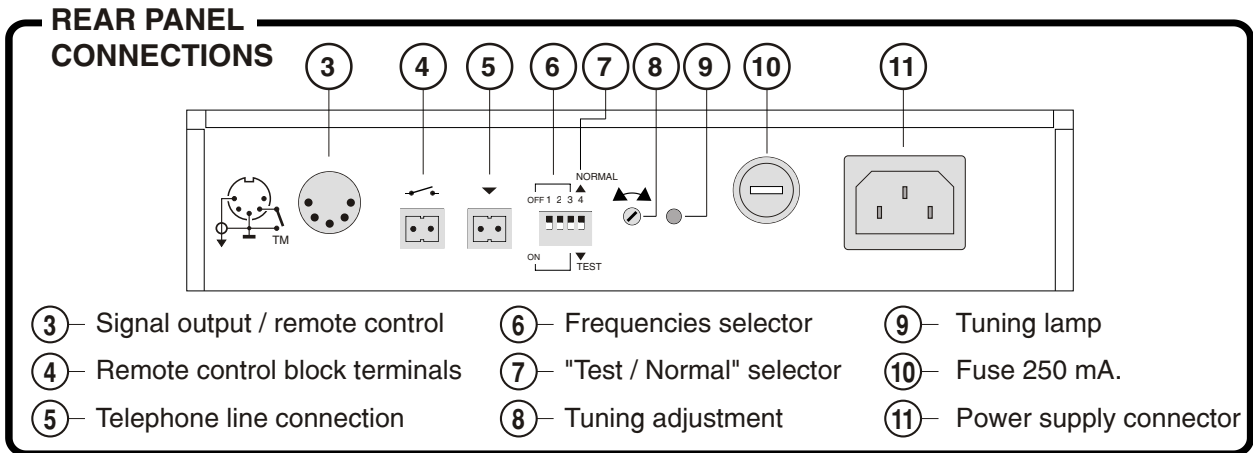
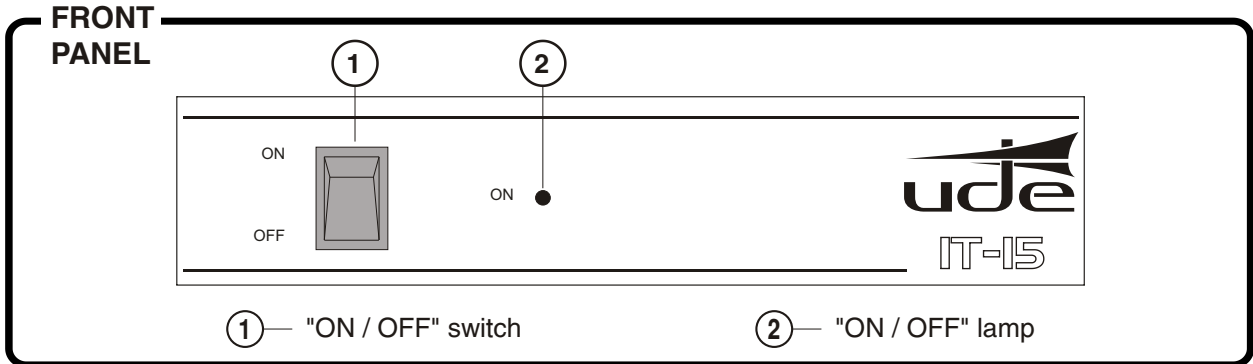
During the announcements, remote control is available on audio DIN connector. At the same time one dry contact is as well available on block terminals at the back of the module.

ADJUSTMENTS:

- 1- Set adjustment selectors (S1, S2, S3) according with fig. 1 instructions.
- 2- From any extension, dial number dedicated to **IT-15**. When communication is established, signal lamp at the back of module is "ON". Then, put selector (S4) on "TEST" position.
- 3- Hang-up the telephone set which generates the call.
- 4- Adjust the tuning potentiometer in order to get signal lamps "ON" intermittently.
- 5- Put selector (S4) on "NORMAL" position.
- 6- Repeat again the process from point 2 up to point 5 in order to get the compatible adjust. You have to listen to, as maximum, one or two hang-up tones, on the public address system.

TECHNICAL CHARACTERISTICS

- Material:	Metal.
- Colour:	Black.
- Impedance:	600 Ω .
- Sensitivity:	0 dBm.
- Output:	0 dBm.
- Connection:	DIN / Block terminals.
- Pre-announcements:	3 tones.
- Power supply:	230 VAC.
- Weight:	1,5 Kgs.
- Dimensions:	213x132x44 mm.



ADJUSTMENT

