

CM-203

MICROFONO



Color: BLANCO



Micrófono Presidencial universal de color BLANCO, tipo miniatura, con flexible, interruptor y piloto indicador marcha / paro.

Salida de señal balanceada mediante cable y conector XLR.

Dentro de la familia de los micrófonos **CM** se incorpora el micrófono **CM-203** con un flexible de 420 mm. de longitud para todas aquellas aplicaciones que requieran una mayor proximidad del micrófono al orador, tales como:

- Reforzar la voz del orador (fatiga vocal).
- Ambientes excesivamente reverberantes.
- Condicionamientos arquitectónicos o estéticos.

CARACTERISTICAS TECNICAS

- Transductor:	Condensador prepolarizado.
- Direccionalidad:	Supercardiode (unidireccional).
- Sensibilidad:	-62 dB (0 dB=1 V/ μ Bar).
- Impedancia:	400 ohms.
- Salida:	Balanceada.
- Nivel máximo admisible:	115 dB NPS.
- Alimentación:	Phantom (9 a 48 VDC.).
- Interruptor de señal incorporado.	
- Piloto indicador paro / marcha.	
- Presentación:	Metal Epoxi.
- Color:	Blanco.
- Peso:	310 gramos.
- Dimensiones:	Base = \varnothing 50x29 mm. Flexible = 420 mm.

Electroacústica

 **UNION
DESARROLLOS
ELECTRONICOS s.a.**

www.udeaudio.com

Central Avda. BARCELONA, 24
08970 - SANT JOAN DESPÍ
BARCELONA - ESPAÑA
Tel: 34-93 477 28 54
Fax: 34-93 261 17 52
ude@udeaudio.com

Delegación C/ LUIS I, 88, 3ª planta
Madrid 28031 - MADRID
ESPAÑA
Tel: 34-91 311 60 76
Fax: 34-91 450 19 97
centro@udeaudio.com

ISO 9001
BUREAU VERITAS
Certification



Se reserva el derecho de variar las características técnicas de sus productos sin previo aviso

610.425C | 1 / 2

DESCRIPCION

El micrófono **CM-203**, consta de una célula a condensador prepolarizado, especialmente concebida para la reproducción de la palabra.

Gracias a su diagrama polar supercardioide, reduce la captación del ruido ambiente, realzando la voz del orador. Al mismo tiempo reduce el acoplamiento acústico (efecto Larsen). El resultado mejora notablemente al utilizarlo con la carta WX-19 (antilarsen).

Su atractivo diseño de línea estilizada y funcional lo hace adecuado en aplicaciones donde se desee combinar la estética con la tecnología de altas prestaciones, tales como:

- Sala de conferencias.
- Templos.

- Administración, etc.

El micrófono **CM-203**, incorpora un preamplificador telealimentado desde el amplificador (Alimentación Phantom) por lo cual no precisa pilas ó batería.

Está protegido contra interferencias externas de R.F., campos electrostáticos y magnéticos.

Su señal de salida es balanceada, permitiendo el empleo del micrófono con grandes longitudes de cable sin captación de parásitos ni pérdidas apreciables de señal.

El micrófono CM-103 incorpora interruptor y piloto Marcha/Paro.

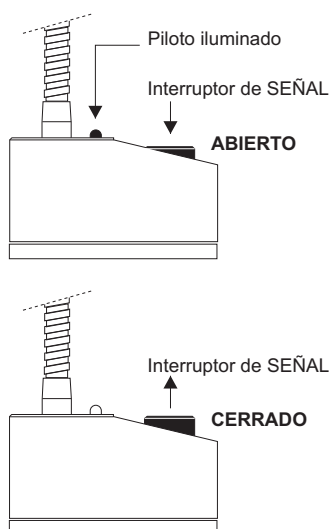
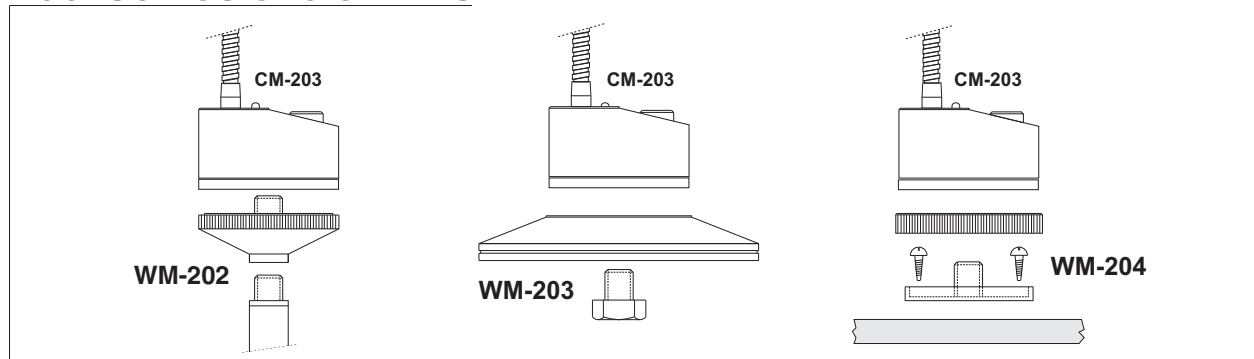
Se suministra con filtro de espuma.

UTILIZACION

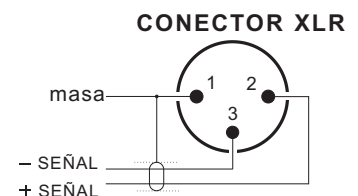
Su concepción modular lo hace universal para las distintas aplicaciones, mediante accesorios:

- **Montaje Sobremesa:** Acoplar base **WM-203** (accesorio opcional).
- **Montaje fijo sobre Atril, Ambón o Mesa:** Acoplar adaptador **WM-204** (accesorio opcional).
- **Montaje con Pie extensible:** Acoplar adaptador **WM-202** (accesorio opcional).
- **Filtro de espuma:** Debe emplearse en aquellas ocasiones en que el orador hable a corta distancia del micrófono.

ACCESORIOS OPCIONALES



CONEXIONADO



IMPORTANTE:

- Para conectar el micrófono CM-203 a un aparato marca UDE, conecte los puentes de programación para alimentación "Phantom" incluidos en el interior del amplificador (AX-309, AX-209, AX-129, AX-109, AX-59, AX-29, PX-9, PX-19, PX-99).
- Para otras marcas y modelos consultar.

CM-203

MICROPHONE



Couleur: BLANC



Microphone Présidentiel universel de couleur BLANC, type miniature, avec flexible, interrupteur et voyant de marche/arrêt.

Sortie de signal balancé et connecteur XLR.

Dans la famille des microphones **UDE CM**, nous avons inclus le microphone **CM-203** avec un flexible de 420 mm de longueur pour toutes les applications où l'orateur devra être plus proche du microphone, telles que:

- Renforcement de la voix de l'orateur (fatigue vocale).
- Ambiances excessivement réverbérantes.
- Conditions architecturales ou esthétiques.

CARACTERISTIQUES TECHNIQUES

- Transducteur:	Condensateur prépolarisé.
- Directionnalité:	Supercardioïde (unidirectionnel).
- Sensibilité:	-62 dB (0 dB=1 V/ μ Bar).
- Impédance:	400 ohms.
- Sortie:	Balancé.
- Niveau maximum admissible:	115 dB NPS.
- Alimentation:	Phantom (9 à 48 VDC.).
- Interrupteur de signal inclus.	
- Voyant marche/arrêt.	
- Présentation:	Métal Epoxy.
- Couleur:	Blanc.
- Poids:	310 grammes.
- Dimensions:	Base = \varnothing 50x29 mm. Flexible = 420 mm.

Electroacústica

ude UNION
DESARROLLOS
ELECTRONICOS S.a.

www.udeaudio.com

Central Avda. BARCELONA, 24
08970 - SANT JOAN DESPÍ
BARCELONA - ESPAÑA
Tel: 34-93 477 28 54
Fax: 34-93 261 17 52
ude@udeaudio.com

Delegación C/ LUIS I, 88, 3ª planta
Madrid 28031 - MADRID
ESPAÑA
Tel: 34-91 311 60 76
Fax: 34-91 450 19 97
centro@udeaudio.com

ISO 9001
BUREAU VERITAS
Certification



Se reserva el derecho de variar las características técnicas de sus productos sin previo aviso

610.425F | 1 / 2

DESCRIPTION

Le microphone **CM-203** est muni d'une cellule à condensateur prépolarisé spécialement conçue pour la reproduction de la voix.

Grâce à son diagramme polaire supercardioïde, la captation du bruit ambiant est réduite et la voix de l'orateur rehaussée. De même, cela réduit le couplage acoustique (effet Larsen). Le résultat s'améliore notablement si on l'utilise avec le Découpleur DM-1 ou la carte WX-19 (antilarsen).

Son design attrayant aux lignes stylisées et fonctionnelles le rend adéquat dans les applications où il est souhaitable de combiner l'esthétique et la technologie aux performances élevées, telles que:

- Salle de conférences.

- Églises.

- Administration, etc...

Le microphone **CM-203** comprend un préamplificateur téléalimenté depuis l'amplificateur (Alimentation Phantom), c'est pourquoi il n'a pas besoin de piles ou de batterie.

Il est protégé contre les interférences externes de R.F., les champs électrostatiques et magnétiques.

Son signal de sortie est balancé, permettant l'emploi du microphone avec de grandes longueurs de câble sans captation de parasites ni pertes appréciables de signal.

Le microphone **CM-203** comporte un interrupteur et un voyant de Marche/Arrêt.

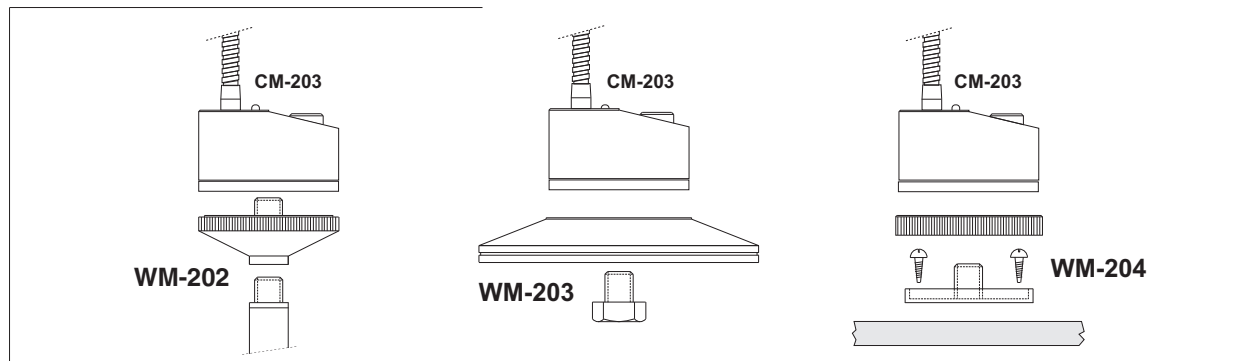
Il est fourni avec un filtre en mousse.

UTILISATION

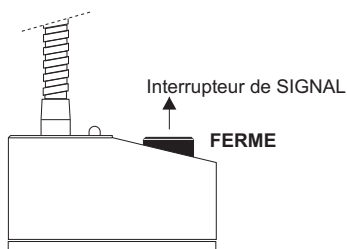
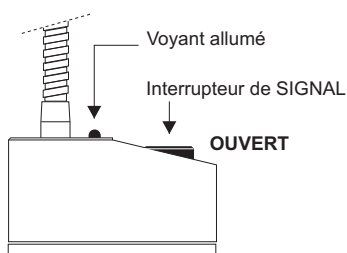
Sa conception modulaire le rend universel pour les différentes applications, grâce aux accessoires suivants:

- **Montage Dessus de table:** Accoupler la base **WM-203** (accessoire optionnel).
- **Montage fixe sur Lutrín, Pupitre ou Table:** Accoupler l'adaptateur **WM-204** (accessoire optionnel).
- **Montage sur Pied extensible:** Accoupler l'adaptateur **WM-202** (accessoire optionnel).
- **Filtre en mousse:** Il est à employer quand l'orateur parle très près du microphone.

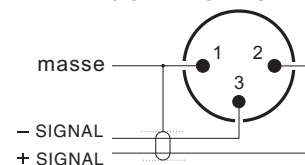
ACCESSOIRES OPTIONNELS



BRANCHEMENT



CONNECTEUR XLR



IMPORTANT:

– Pour brancher le microphone CM-203 sur un appareil marque UDE, brancher les ponts de programmation pour alimentation "Phantom" se trouvant à l'intérieur de l'amplificateur (AX-309, AX-209, AX-129, AX-109, AX-59, AX-29, PX-9, PX-19, PX-99).

– Pour d'autres marques et modèles, veuillez nous consulter.

CM-203

MICROPHONE



Colour: WHITE



Universal presidential microphone in WHITE colour, miniature, with flex, switch and on/off light. Balanced output signal using cable and XLR connector.

The **UDE CM** family of microphones includes the **CM-203** model with a 420 mm. flex for any applications where the microphone has to be closer to the speaker, e.g.:

- When the speaker's voice needs enhancing (voice fatigue).
- In places with excessive reverberation.
- For architectural or aesthetic considerations.

TECHNICAL CHARACTERISTICS

- Transducer:	Prepolarised condenser.
- Directionality:	Supercardioid (one-way).
- Sensitivity:	-62 dB (0 dB=1 V/ μ Bar).
- Impedance:	400 ohm.
- Output:	Balanced.
- Maximum permitted level:	115 dB NPS.
- Power supply:	Phantom (9 to 48 VDC.).
- Built-in signal switch.	
- On/off light.	
- Presentation:	Epoxy metal.
- Colour:	White.
- Weight:	310 grammes.
- Dimensions:	Base = \varnothing 50x29 mm. Flex = 420 mm.

Electroacústica

ude UNION
DESARROLLOS
ELECTRONICOS s.a.

www.udeaudio.com

Central Avda. BARCELONA, 24
08970 - SANT JOAN DESPÍ
BARCELONA - ESPAÑA
Tel: 34-93 477 28 54
Fax: 34-93 261 17 52
ude@udeaudio.com

Delegación C/ LUIS I, 88, 3ª planta
Madrid 28031 - MADRID
ESPAÑA
Tel: 34-91 311 60 76
Fax: 34-91 450 19 97
centro@udeaudio.com

ISO 9001
BUREAU VERITAS
Certification



Se reserva el derecho de variar las características técnicas de sus productos sin previo aviso

610.425A | 1 / 2

DESCRIPTION

The **CM-203** microphone includes one cell to a prepolarised condenser, and has been designed specifically for voice reproduction.

Its supercardioid polar diagram reduces environmental noise pick-up, thereby enhancing the speaker's voice. It also reduces acoustic coupling (Larsen effect). The result can be even further enhanced when used with a DM-1 Decoupler or a WX-19 diagram (anti-Larsen).

Its attractive streamlined and functional design makes it suitable for applications requiring a combination of aesthetic appeal and high-performance technology, such as:

- Conference halls

- Temples
- Administration, etc.

The **CM-203** microphone has a built-in pre-amplifier which is remote-powered from the amplifier (Phantom power), which means it requires no batteries.

It is protected against external R.F. interference, electrostatic and magnetic fields.

Its output signal is balanced, allowing the use of a microphone with long cable lengths without any noise pick up or appreciable signal losses.

The **CM-203** has an on/off switch and light.

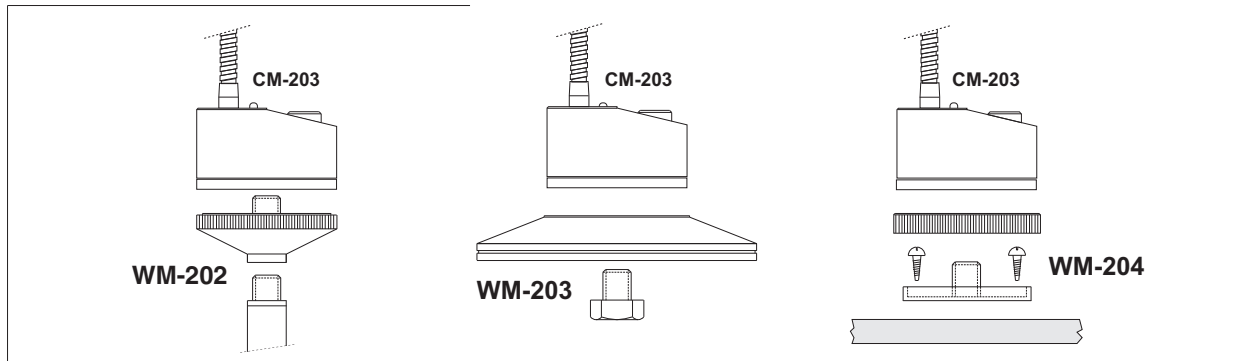
It is supplied with a foam filter.

USE

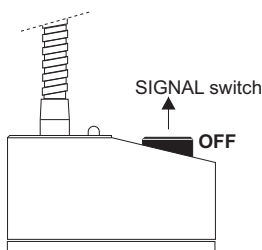
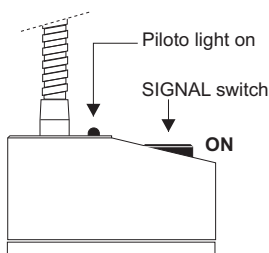
Its modular design makes it universal for different applications, using the following accessories:

- **Desktop assembly:** Fit **WM-203** base (optional)
- **Fixed assembly on Lectern, Ambo or Table:** Adapter coupler **WM-204** (optional)
- **Assembly with telescopic stand:** Adapter coupler **WM-202** (optional)
- **Foam filter:** Should be used when the speaker is speaking close to the microphone.

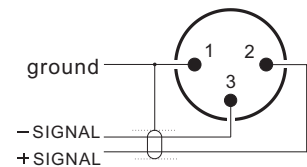
OPTIONAL ACCESSORIES



WIRING



XLR CONNECTOR



IMPORTANT:

- To connect the CM-203 microphone to a UDE apparatus, connect the programme jumpers for "Phantom" power. These are included inside the amplifier (AX-309, AX-209, AX-129, AX-109, AX-59, AX-29, PX-9, PX-19, PX-99).
- Please contact us for other makes and models.